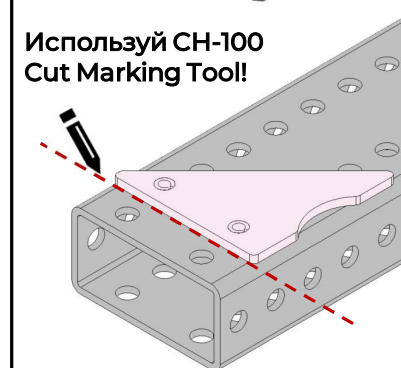
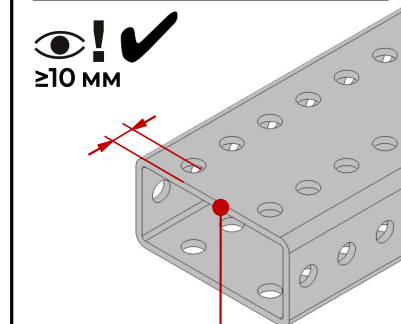


Используй CH-100
Cut Marking Tool!



≥10 мм



<10 мм

