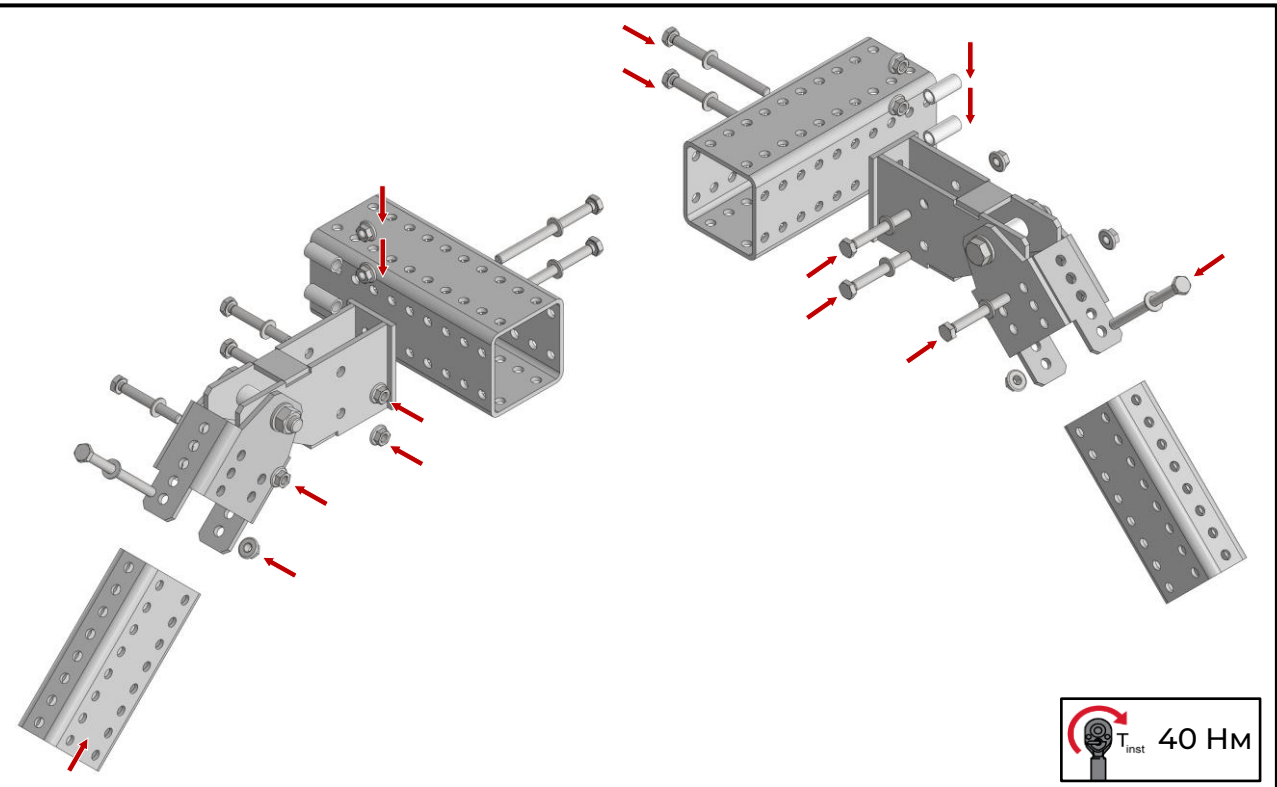
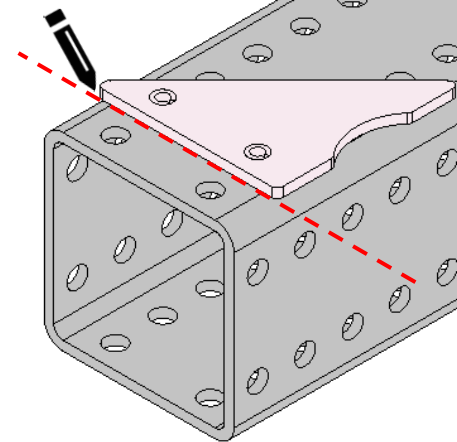
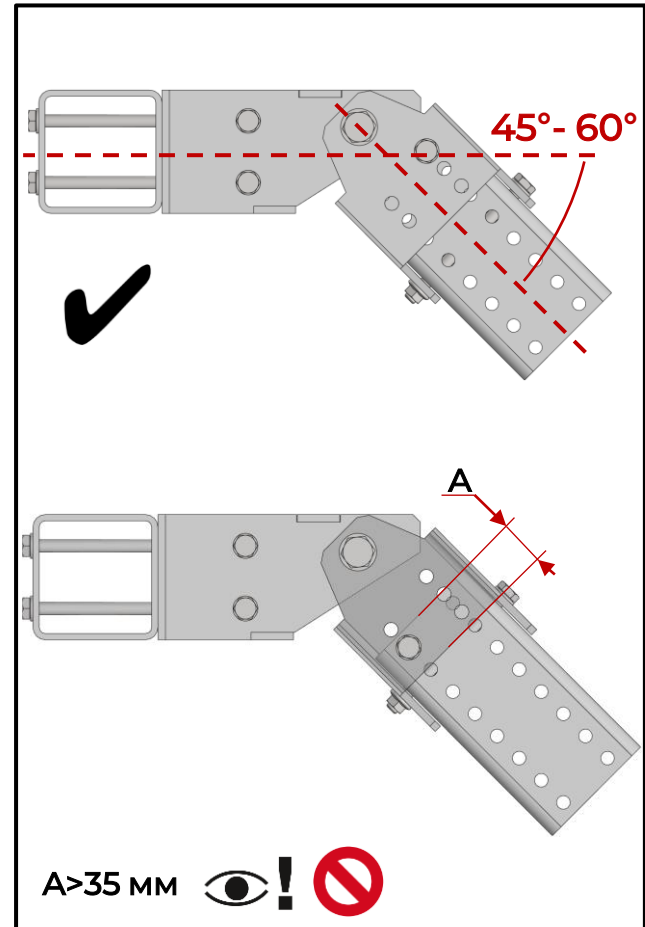
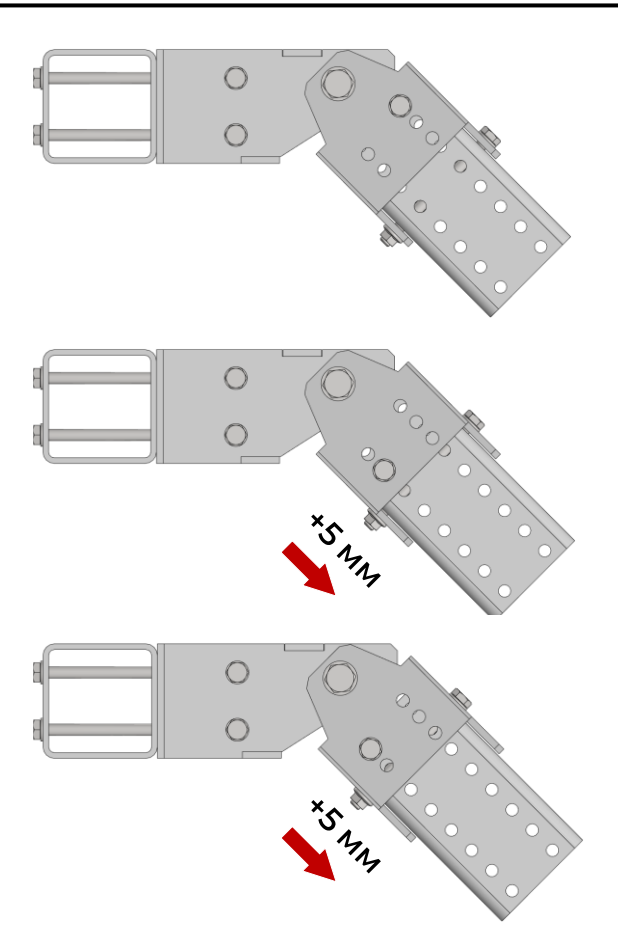
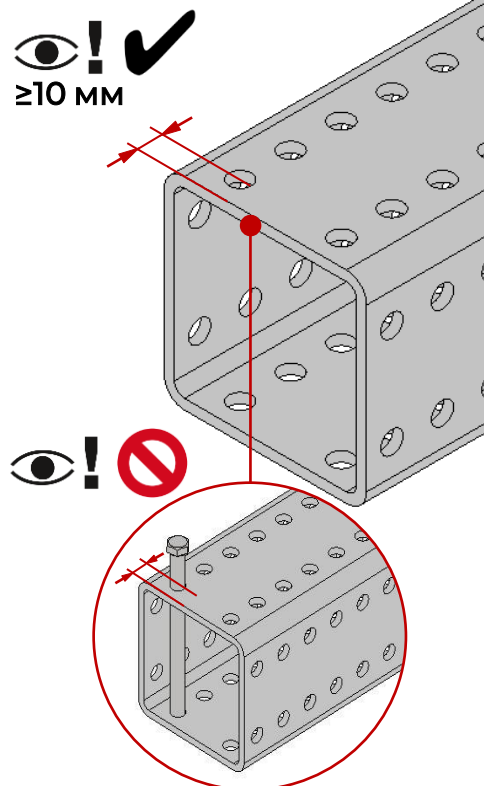


Используй CH-100
Cut Marking Tool!



-  3 × Болт M10x80*
 -  3 × Болт M10x130*
 -  2 × Трубка 16x2 L=37 мм
 -  1 × CH-100-5,8m OC
 -  6 × Гайка M10*
 -  6 × Шайба A10.5x20*
 -  1 × CH-50x100-5,8m OC
- * - нержавеющая сталь



A > 35 мм  